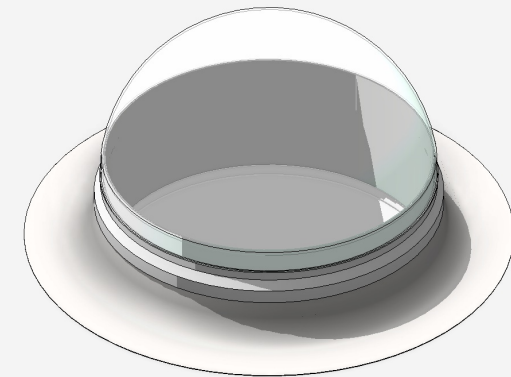
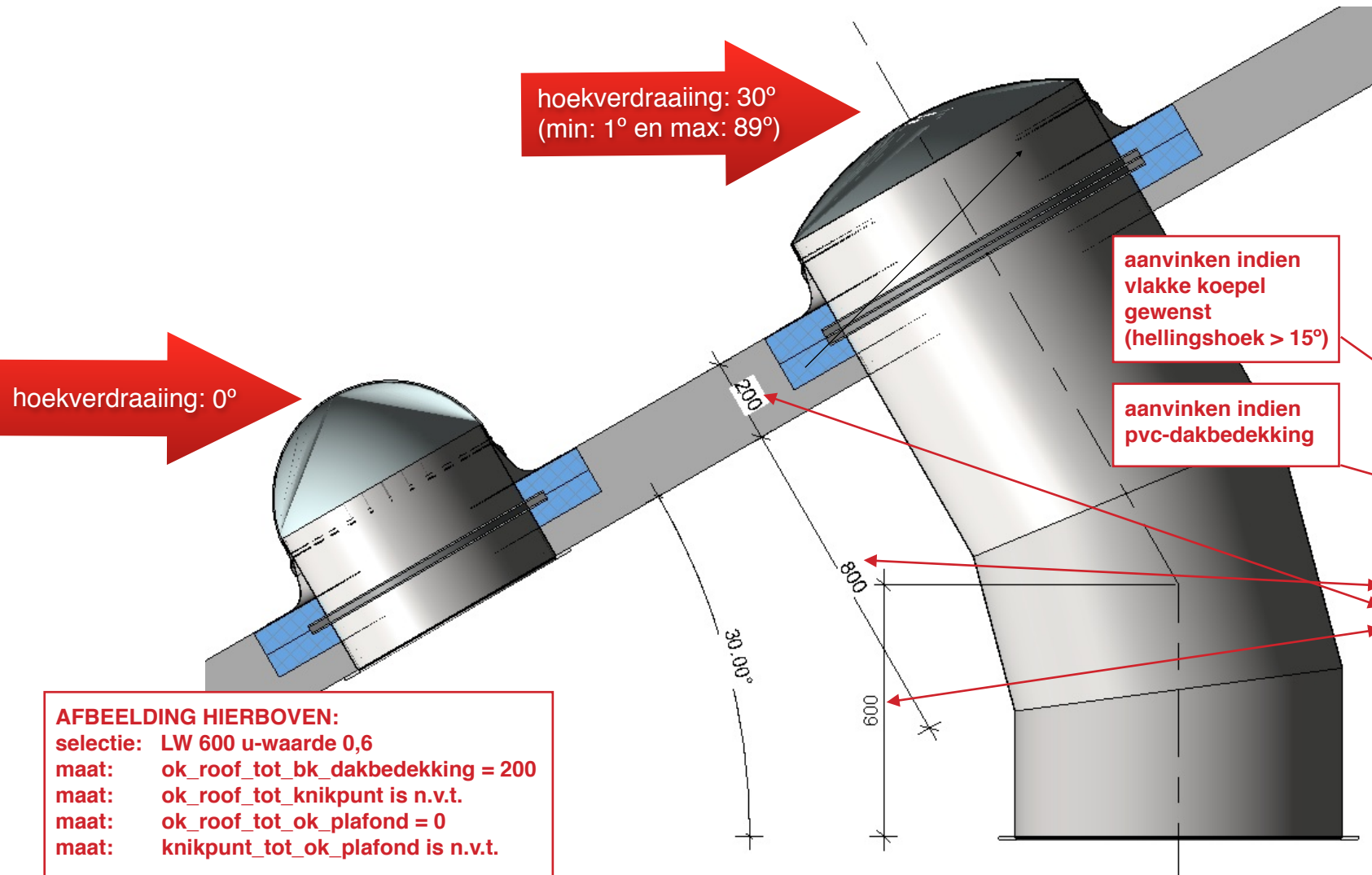


**GEBRUIK REVIT-FAMILY TYPE LW**



Properties

37\_Lightway\_LW  
LW 800 u-waarde 0,4

Windows (1) Edit Type

Constraints

Level	01_eerste verdieping
Moves With Nearby Elements	<input type="checkbox"/>
Graphics	
voorkeur_LW-koepel_vlak	<input checked="" type="checkbox"/>
pvc_dakbedekking	<input checked="" type="checkbox"/>
ok_roof_tot_ok_plafond	300.0
ok_roof_tot_knikpunt	800.0
ok_roof_tot_bk_dakbedekking	200.0
knikpunt_tot_ok_plafond	600.0
hoekverdraaiing	30.000°
Text	
omschrijving	
Identity Data	
Comments	
Mark	
Phasing	
Phase Created	Nieuw
Phase Demolished	None
Fire Protection	
fire_rating	0
Analysis Results	
zonder_knik	<input type="checkbox"/>
LW_koepel_vlak	<input checked="" type="checkbox"/>
LW_koepel_bol	<input type="checkbox"/>
met_knik	<input checked="" type="checkbox"/>
hoekverdraaiing_min	30.000°
hoekverdraaiing_max	30.000°
L2	30.000°
L1	60.000°

hoekverdraaiing: 30°  
(min: 1° en max: 89°)

aanvinken indien  
vlakke koepel  
gewenst  
(hellingshoek > 15°)

aanvinken indien  
pvc-dakbedekking

hoekverdraaiing: 0°

**AFBEELDING HIERBOVEN:**  
selectie: LW 600 u-waarde 0,6  
maat: ok\_roof\_tot\_bk\_dakbedekking = 200  
maat: ok\_roof\_tot\_knikpunt is n.v.t.  
maat: ok\_roof\_tot\_ok\_plafond = 0  
maat: knikpunt\_tot\_ok\_plafond is n.v.t.

**ROTAREN:**  
Family selecteren in dakvlak en vervolgens met spatiebalk in stappen van 90° roteerbaar.

brandwerendheid:  
0, 30, 45 of 60